

设计要点

一个器件替代了便携式电子产品中的电池充电器、按钮控制器、LED 驱动器和稳压器 IC

设计要点 470

Marty Merchant

引言

LTC®3577/LTC3577-1 把诸多便携式设备电源管理功能集成在单颗 IC 之中，从而减低了手持式设备中的复杂性、成本和电路板面积。主要的功能包括：

- 用于给存储器、I/O、PLL、CODEC、DSP 或触摸屏控制器供电的 5 个稳压器
- 一个电池充电器和 PowerPath™ 管理器
- 一个用于给 LCD 显示器、键盘和/或按钮提供背面照明的 LED 驱动器
- 用于提供接通/关断按钮防反跳、电源排序和允许用户在微控制器未做出响应时强制执行硬复位的按钮控制

通过组合这些功能，LTC3577 / LTC3577-1 所做到的并不仅仅是减少所需 IC 的数目；它还解决了功能互操作性问题——否则就必需通过不同部件的共同运作来改善最终产品的性能。例如：当功率输入来自 USB 时，需运用逻辑电路在电源输出和电池充电器之间对有限的输入电流进行分配。

LTC3577 / LTC3577-1 还具有其他的重要特点，包括可执行“即时接通”型操作的 PowerPath 控制、针对在严酷环境中工作之器件的输入过压保护、以及开关电源上的可调转换速率，因而使其能够在优化效率的同时降低 EMI。LTC3577-1 具有一个 4.1V 电池浮置电压，旨在延长电池的使用寿命和增加高温安全裕度，而 LTC3577 则包含一个标准的 4.2V 电池浮置电压，以实现电池运行时间的最大化。

按钮控制

LTC3577 / LTC3577-1 内置的按钮控制电路免除了进行按钮防反跳的需要，并具有上电排序功能。当按钮被按下时，一个 PB 状态输出将发出指示信号，因

而使得微处理器能够改变操作或起始断电序列。保持按钮处于“按下”状态达 5 秒的时间将产生一个硬复位。该硬复位将关断 3 个降压型转换器、2 个 LDO、和一个 LED 驱动器，从而允许用户在微处理器不再做出响应的时候关断器件。

电池、USB、墙上适配器和高压输入电源

LTC3577 / LTC3577-1 专为管理来自 2 个电源输入和 / 或单个锂离子 / 锂聚合物电池的功率而设计。V_{BUS} 输入具有可选的输入限流控制功能，专为提供面向 USB 应用的 100mA 或 500mA 电流或面向较高功率应用的 1A 电流而设计。可以通过一个外部控制 FET 来

LT、LT、LTC、LTM、Linear Technology、Linear 标识、Burst Mode 和 μ Module 是凌力尔特公司的注册商标，PowerPath 是凌力尔特公司的商标。所有其他商标均为其各自拥有者的产权。

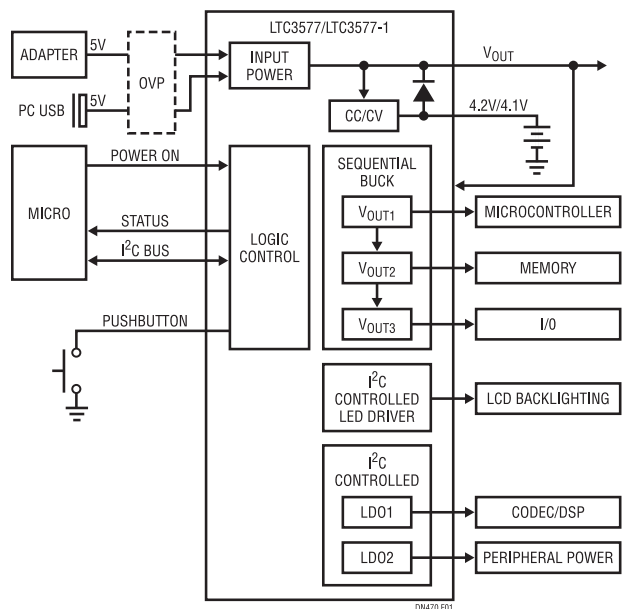


图 1：采用 LTC3577 / LTC3577-1 的便携式设备功率分配方框图

连接一个高功率电压源 (例如：一个 5V 电源)。电压控制 (V_C) 引脚可用于将一个高电压降压型转换器 (例如：LT3480、LT3563 或 LT3505) 的输出调节至一个略高于电池的电压，以实现最佳的电池充电器效率。

图 1 示出了 LTC3577 / LTC3577-1 的系统方框图。过压保护电路可为一个或全部两个输入电源提供针对高电压浪涌的保护作用。当没有其他可用功率或 V_{BUS} 输入电流限值被超过时，LTC3577 / LTC3577-1 能够从一个 4.2V / 4.1V 锂离子 / 锂聚合物电池来提供电源。

电池充电器

LTC3577 / LTC3577-1 电池充电器能够通过 V_{BUS} 或墙上适配器 (可用时) 提供一个高达 1.5A 的充电电流。该充电器还具有自动再充电和涓流充电功能。电池充电 / 无充电状态和 NTC 状态可通过 I²C 总线读出。由于锂离子 / 锂聚合物电池在温度很高和满充电时将迅速损失容量，因此，LTC3577 / LTC3577-1 在电池变热时将降低电池电压，以延长电池使用寿命并改善安全性。

三个降压型稳压器、两个 LDO 和一个升压型 / LED 驱动器

LTC3577 / LTC3577-1 包含 5 个可利用电阻器来调节的降压型稳压器：2 个各能提供高达 500mA 电流的降压型稳压器、1 个可提供高达 800mA 电流的降压型稳压器、以及 2 个各提供高达 150mA 电流并通过 I²C 接口来使能的 LDO 稳压器。单独的 LDO 电源输入允许将稳压器连接至低电压降压型稳压器输出以改善效率。所有的稳压器均能够执行低电压操作，可调节低至 0.8V。

在上电时，3 个降压型稳压器通过按钮控制器或一个静态输入引脚进行排序 (依次为 V_{OUT1} 、 V_{OUT2} 和 V_{OUT3})。每个降压型稳压器都可通过独立选择来执行突发模式 (Burst Mode[®]) 操作 (以在轻负载时优化效率) 或脉冲跳跃模式 (以在轻负载条件下降低输出纹波)。一种获专利的开关转换速率控制功能 (通过 I²C 接口来设定) 允许以牺牲效率为代价来降低 EMI 噪声。

LTC3577 / LTC3577-1 LED 升压型驱动器可用于以高达 25mA 的电流来驱动多达 10 个串联白光 LED，或被配置成一个恒定电压升压型转换器。作为一个 LED 驱动器，电流受控于一个 6 位、60dB 对数 DAC，可利用内部 PWM 控制来进一步减小电流。LED 电流以 4 种不同速率之一平稳地斜坡上升和下降。过压保护电路可在发生开路故障时起到防止内部功率晶体管受损的作用。或者，也可以把 LED 升压型驱动器配置为一个固定电压升压型转换器，可在 36V 电压条件下提供高达 0.75W 的功率。

许多电路都需要使用一个双极性电压来对运算放大器或其他模拟器件实施偏置。可以在升压型转换器开关节点上增设一个简单的充电泵电路 (如图 2 所示)，以提供一个双极性电源。两个正向二极管用于补偿负输出充电泵电路中的两个二极管压降，并提供最佳的交叉调节性能。对于那些交叉调节性能并不重要或具有相对较轻的负载电路，在升压电路中采用单个正向二极管可提供最佳的效率。

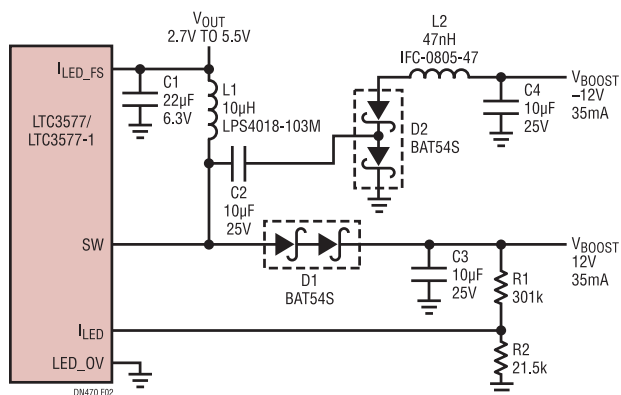


图 2：双极性升压型转换器

结论

LTC3577 / LTC3577-1 的高集成度缩减了元件数目、所需的电路板面积和总成本；并通过解决诸多复杂的功率通量逻辑和控制问题而极大地简化了设计。

产品手册下载

www.linear.com.cn

如要获得更多资料或技术支持，请与我们的销售部或当地分销商联络，也可浏览我们的网址：
www.linear.com.cn 或电邮到 info@linear.com.cn

凌力尔特有限公司
Linear Technology Corp. Ltd.
www.linear.com.cn
香港电话：(852) 2428-0303
北京电话：(86) 10-6801-1080
上海电话：(86) 21-6375-9478
深圳电话：(86) 755-8236-6088

艾睿电子亚太有限公司
Arrow Asia Pac Ltd.
www.arrowasia.com
香港电话：(852) 2484-2484
北京电话：(86) 10-8528-2030
上海电话：(86) 21-2893-2000
深圳电话：(86) 755-8836-7918

骏龙科技有限公司
Cytech Technology Ltd.
www.cytech.com
香港电话：(852) 2375-8866
北京电话：(86) 10-8260-7990
上海电话：(86) 21-6440-1373
深圳电话：(86) 755-2693-5811

派睿电子有限公司
Premier Electronics Limited
www.premierelectronics.hk
香港电话：(852) 2268-9888
北京电话：(86) 10-6260-8088
上海电话：(86) 21-6249-3311

好利顺电子香港有限公司
Nu Horizons Electronics Asia Pte Ltd.
www.nuhorizons.com
香港电话：(852) 3511-9911
北京电话：(86) 10-8225-1376
上海电话：(86) 21-6441-1811
深圳电话：(86) 755-3398-2850

dn470f 1109 142.8K • PRINTED IN CHINA

© LINEAR TECHNOLOGY CORPORATION 2009